

Weller® FT

FILTER SYSTEMS



Zero Smog 4V / Zero Smog 6V Zero Smog 20T

- DE** Originalbetriebsanleitung
- GB** Translation of the original instructions
- ES** Traducción del manual original
- FR** traduction de la notice originale
- IT** Traduzione delle istruzioni originali
- PT** tradução do manual original
- NL** vertaling van de oorspronkelijke gebruiksaanwijzing
- SV** Översättning av bruksanvisning i original
- DK** oversættelse af den originale brugsanvisning
- FI** alkuperäisten ohjeiden käännös
- GR** Μετάφραση του πρωτοτύπου των οδηγιών χρήσης
- TR** Orijinal işletme talimatı çevirisi
- CZ** překlad původního návodu k používání
- PL** Tłumaczeniem instrukcji oryginalnej
- HU** Eredeti használati utasítás fordítása
- SK** preklad pôvodného návodu na použitie
- SL** prevod izvirnih navodil
- EE** algupäraste kasutusjuhendi tõlge
- LV** Instrukciju tulkojumam no oriģinālvalodas
- LT** Originalios instrukcijos vertimas
- BG** превод на оригиналната инструкция
- RO** traducere a instrucțiunilor originale
- HR** Prijevod originalnih uputa
- RU** Оригинальное руководство по эксплуатации

DE Lieferumfang
 GB Included in delivery
 ES Piezas suministradas
 FR Fourniture
 IT Dotazione
 PT Fornecimento
 NL Omvang van de levering
 SV Leveransomfattning
 DK Leveringsomfang
 FI Toimitussisältö
 GR Υλικά παράδοσης
 TR Teslimat kapsamı

CZ Rozsah dodávky
 PL Zakres dostawy
 HU Szállítási terjedelem
 SK Rozsah dodávky
 SL Obseg pošiljke
 EE Tarne sisetu
 LV Piegādes komplekts
 LT Komplektas
 BG Обем на доставката
 RO Pachetul de livrare
 HR Popratna oprema
 RU Комплект поставки

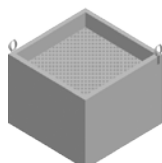


Zero Smog 4V

T0053660699



T0058735938
F7



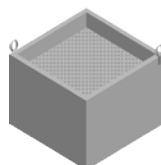
T0058735936

Zero Smog 6V

T0053666699



T0058735836
F7



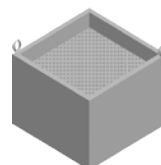
T0058735838

Zero Smog 20T

T0053670699

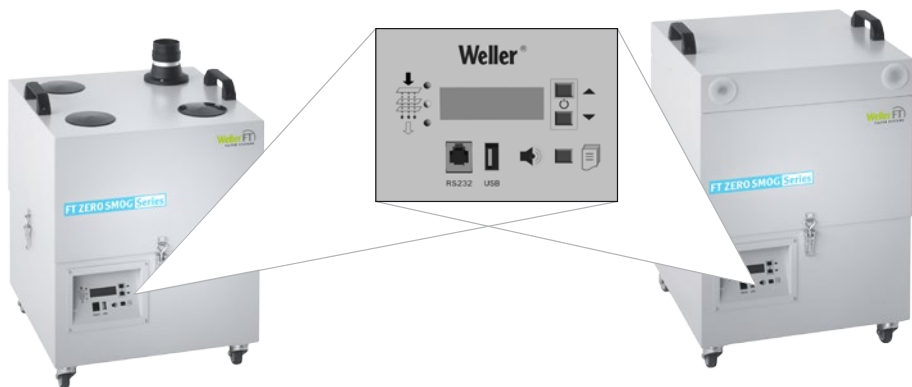


T0058735836
F7

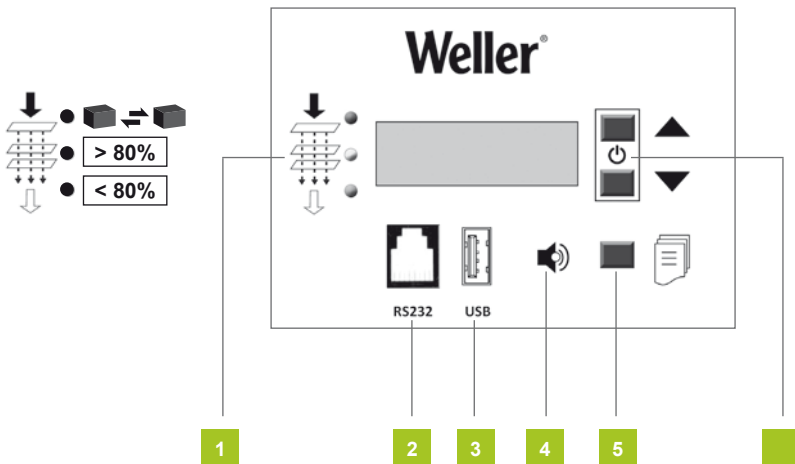


T0058735838

Zero Smog 4V, Zero Smog 6V, Zero Smog 20T



- | | | | |
|-----------------|--|---|---|
| <p>1</p> | <p>DE Rot/Gelb/Grün Filteranzeige
 GB Red/yellow/green filter display
 ES Indicador del filtro
 Rojo/Amarillo/Verde
 FR Affichage de l'état du filtre
 rouge/jaune/vert
 IT Indicatore del filtro
 rosso/giallo/verde
 PT Indicação de filtro
 vermelha/amarela/verde
 NL Rood/geel/groen-filterindicatie
 SV Röd/gul/grön filterdisplay
 DK Rød/gul/grøn-filtervisning
 FI Punainen/keltainen/vihreäsuo-
 datinnäyttö</p> | <p>GR Ένδειξη φίλτρου Κόκκινη/
 Κίτρινη/Πράσινη
 TR Kırmızı/Sarı/Yeşil filtre
 göstergesi
 CZ Indikace filtru
 červená/žlutá/zelená
 PL Czerwony/żółty/zielony
 wskaźnik filtra
 HU piros/sárga/zöld szűrő kijelző
 SK Indikácia filtra
 červená/žltá/zelená
 SL Rdeč/rumen/zelen
 indikator za filter
 EE Punane/kollane/roheline
 filtri näit</p> | <p>LV Sarkans/dzeltens/zaļš
 filtra rādītājs
 LT Raudonas / geltonas / žalias
 filtro indikatorius
 BG Червена/жълта/зелена
 филтърна индикация
 RO Indicator de filtru
 roșu/galben/verde
 HR Crveno/žuto/zeleno
 pokaznik za filter
 RU Красный/желтый/зеленый
 - индикация степени
 загрязненности фильтра</p> |
| <p>2</p> | <p>DE RS232-Schnittstelle
 GB RS232 port
 ES Puerto RS232
 FR Interface RS232
 IT Interfaccia RS232
 PT Interface RS232
 NL RS232-interface
 SV RS232-gränssnitt</p> | <p>DK RS232-port
 FI RS232-liittymä
 GR Θύρα διεπαφής RS232
 TR RS232 arabirimi
 CZ Rozhraní RS232
 PL Złącze RS232
 HU RS232-interfész
 SK Rozhranie RS232</p> | <p>SL Vmesnik RS232
 EE RS232-liides
 LV RS232 pieslēgvietā
 LT RS232 sąsaja
 BG RS232-интерфейс
 RO Interfață RS232
 HR Sučelje RS232
 RU Интерфейс RS232</p> |
| <p>3</p> | <p>DE USB-Schnittstelle
 GB USB port
 ES Interfaz USB
 FR Interface USB
 IT Interfaccia USB
 PT Interface USB
 NL USB-poort
 SV USB-port</p> | <p>DK USB-port
 FI USB-liitäntä
 GR Θύρα διεπαφής USB
 TR USB arabirim
 CZ Rozhraní USB
 PL Złącze USB
 HU USB csatlakozó
 SK Rozhranie USB</p> | <p>SL Vmesnik USB
 EE USB-liides
 LV USB pieslēgvietā
 LT USB sąsaja
 BG USB-интерфейс
 RO Interfață USB
 HR Sučelje USB
 RU Интерфейс USB</p> |



4

DE Akustisches Signal
 GB Audible signal
 ES Señal acústica
 FR Signal sonore
 IT Segnale acustico
 PT Sinal acústico
 NL Akoestisch signaal
 SV Akustisk signal

DK Akustisk signal
 FI Merkkiääni
 GR Ηχητικό σήμα
 TR Akustik sinyal
 CZ Akustický signál
 PL Sygnał dźwiękowy
 HU hangjelzés
 SK Akustický signál

SL Zvočni signal
 EE Akustiline signaal
 LV Akustiskais signāls
 LT Garsinis signalas
 BG Акустичен сигнал
 RO Semnal acustic
 HR Akustični signal
 RU Акустический сигнал

5

DE Menütaste
 GB Menu key
 ES Tecla de menú
 FR Touche menu
 IT Tasto del menu
 PT Tecla de menu
 NL Menu-toets
 SV Menyknapp

DK Menutast
 FI Valikonäppäin
 GR Πλήκτρο· μενού
 TR Menü tuşu
 CZ Tlačítko Menu
 PL Przycisk menu
 HU menübillentyű
 SK Tlačidlo menu

SL Menijska tipka
 EE Menüklahv
 LV Izvēlnes taustiņš
 LT Meniu mygtukas
 BG Бутон за менюто
 RO Tastă de meniu
 HR Tipka izbornika
 RU Кнопка меню

6

DE UP/DOWN Tasten
 GB UP/DOWN keys
 ES Teclas subir/bajar (UP/DOWN)
 FR Touches UP/DOWN
 IT Tasti UP/DOWN
 PT Teclas UP/DOWN
 NL UP/DOWN-toetsen
 SV Uppåt-/nedåtknappar

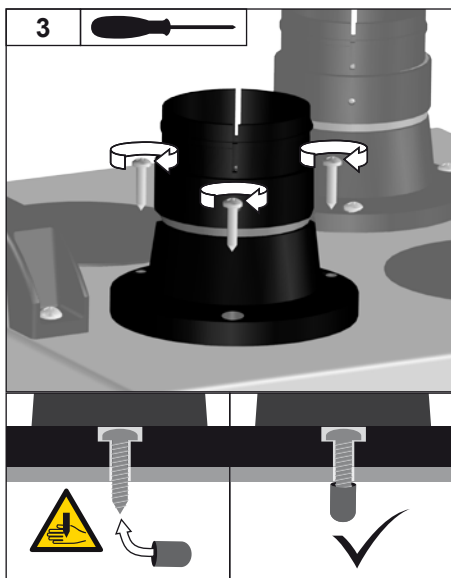
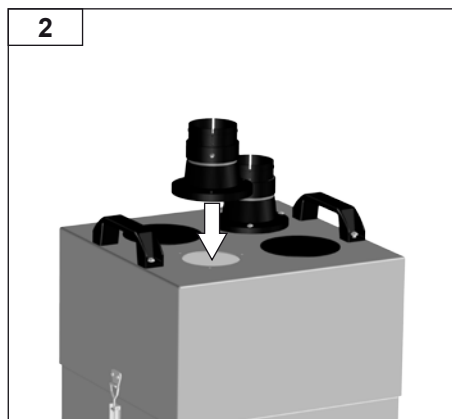
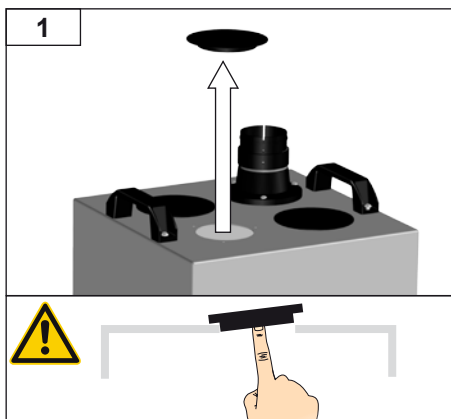
DK OP/NED-taster
 FI UP/DOWN-näppäimet
 GR Πλήκτρα· UP/DOWN
 TR YUKARI/AŞAĞI tuşları
 CZ Tlačítka UP/DOWN
 PL Przyciski UP/DOWN
 HU FEL/LE billentyűk
 SK Tlačidlá UP/DOWN
 SL Tipki GOR/DOL

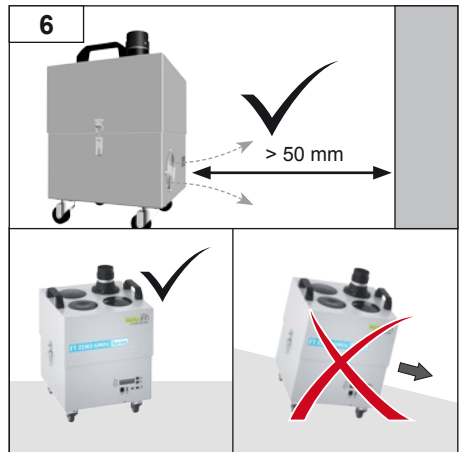
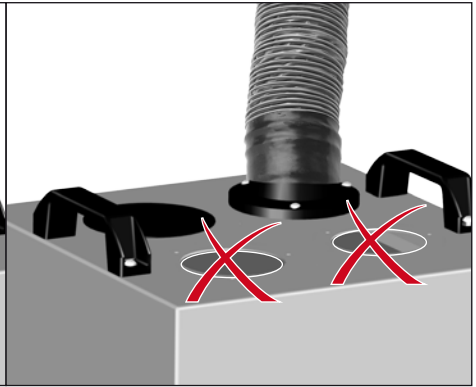
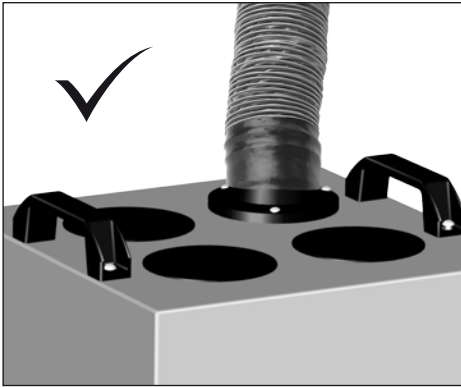
EE UP/DOWN klahvid
 LV UP/DOWN taustiņi
 LT Mygtukai
 BG АУКЪСТЫН / ЖЕМЪН
 RO Taste UP/DOWN
 HR Tipke GORE/DOLJE
 RU Кнопки UP/DOWN (Вверх/вниз)

DE Inbetriebnahme
 GB Starting up the device
 ES Puesta en servicio del aparato
 FR Mise en service de l'appareil
 IT Messa in funzione dell'apparecchio
 PT Colocação do aparelho em serviço
 NL Toestel in gebruik nemen
 SV Ta lödstationen i drift
 DK Ibrugtagning af apparatet
 FI Laitteen käyttöönotto
 GR Θέση της συσκευής σε λειτουργία
 TR Cihazı işletime alma

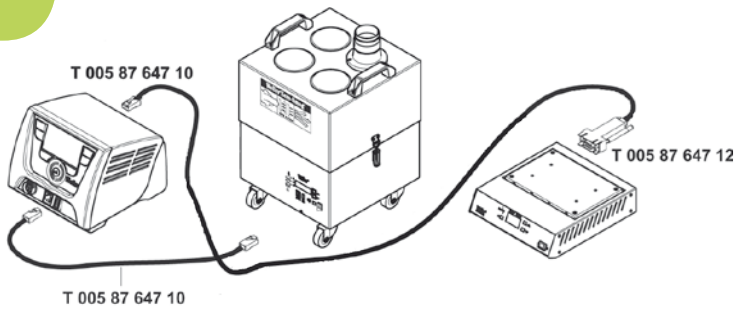
CZ Uvedení zařízení do provozu
 PL Uruchamianie urządzenia
 HU A készülék üzembe helyezése
 SK Uvedenie zariadenia do prevádzky
 SL Začetek dela z napravo
 EE Seadme kasutuselevõtt
 LV Iekārtas lietošanas sākšana
 LT Prietaiso paruošimas eksploatauoti
 BG Включване на уреда
 RO Punerea în funcțiune a aparatului
 HR Uređaj pustiti u rad
 RU Ввод устройства в эксплуатацию

Zero Smog 4V / 6V





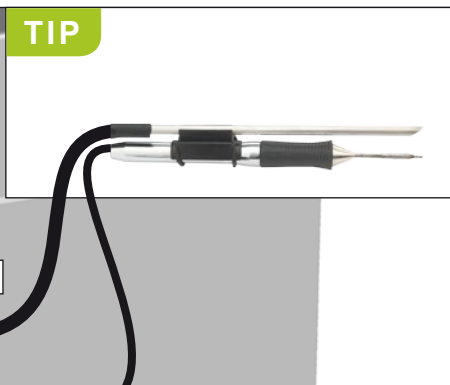
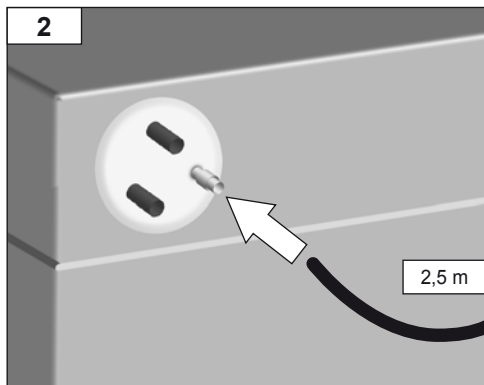
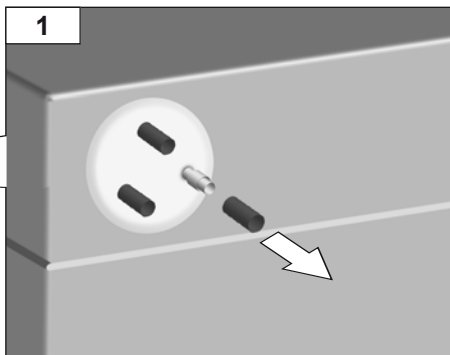
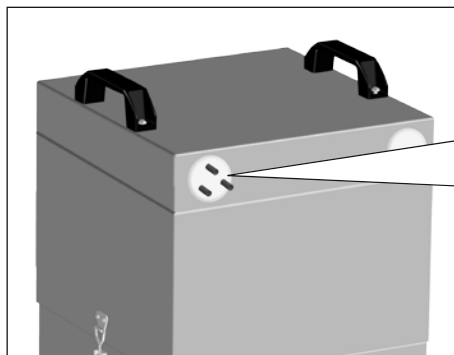
Tip

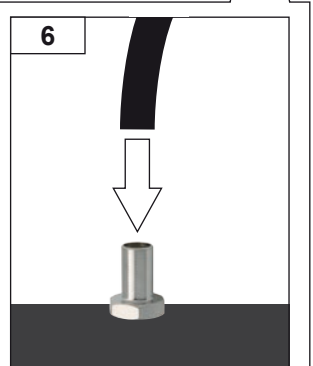
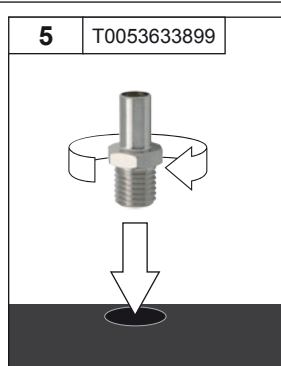
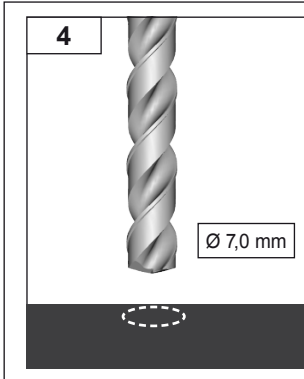
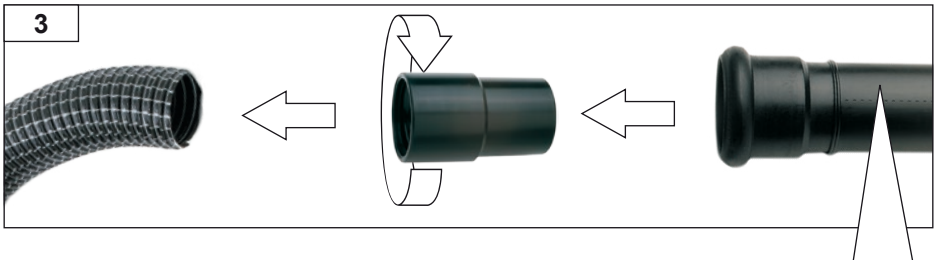
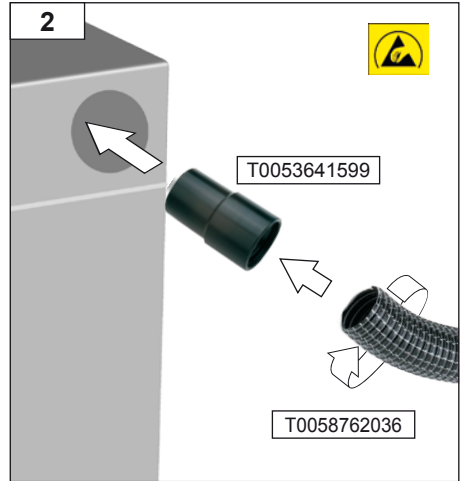
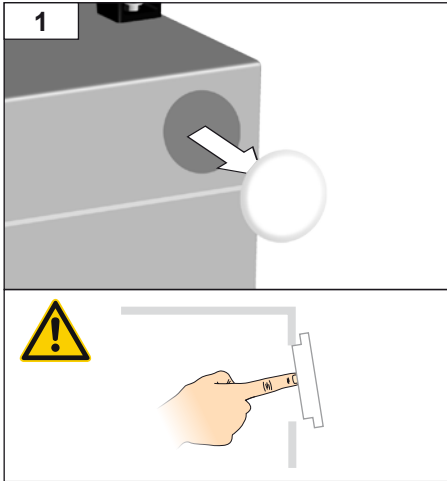


DE Inbetriebnahme
 GB Starting up the device
 ES Puesta en servicio del aparato
 FR Mise en service de l'appareil
 IT Messa in funzione dell'apparecchio
 PT Colocação do aparelho em serviço
 NL Toestel in gebruik nemen
 SV Ta lödstationen i drift
 DK Ibrugtagning af apparatet
 FI Laitteen käyttöönotto
 GR Θέση της συσκευής σε λειτουργία
 TR Cihazı işletme alma

CZ Uvedení zařízení do provozu
 PL Uruchamianie urządzenia
 HU A készülék üzembe helyezésé
 SK Uvedenie zariadenia do prevádzky
 SL Začetek dela z napravo
 EE Seadme kasutuselevõtt
 LV Iekārtas lietošanas sākšana
 LT Prietaiso paruošimas eksploatuoti
 BG Включване на уреда
 RO Punerea în funcțiune a aparatului
 HR Uređaj pustiti u rad
 RU Ввод устройства в эксплуатацию

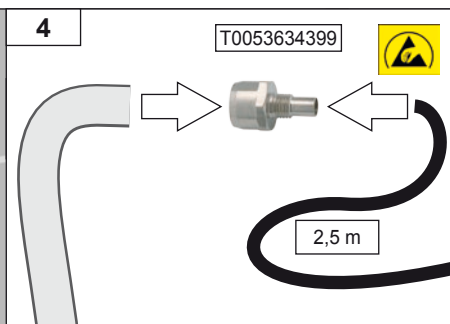
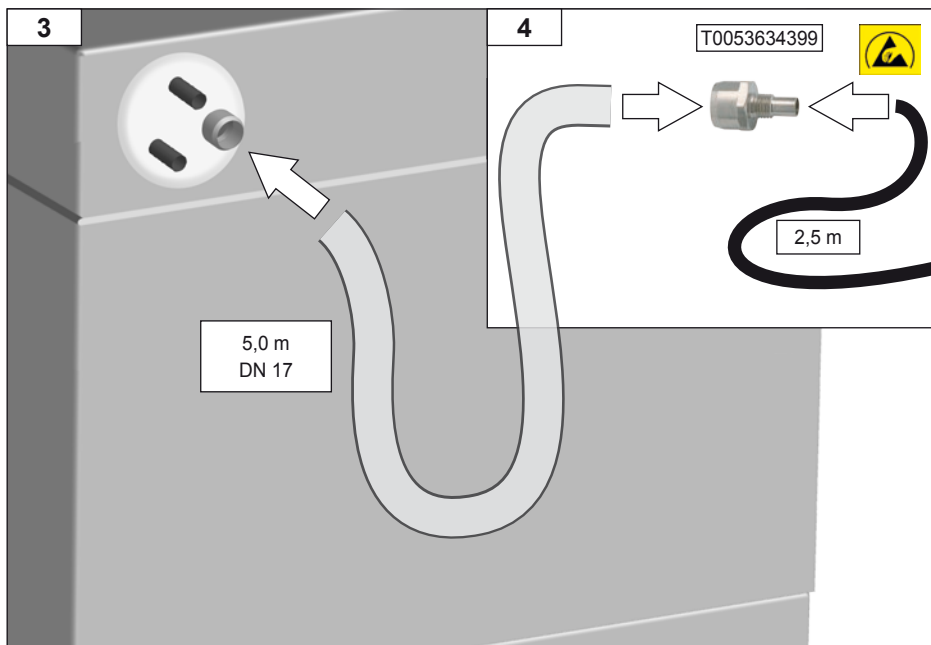
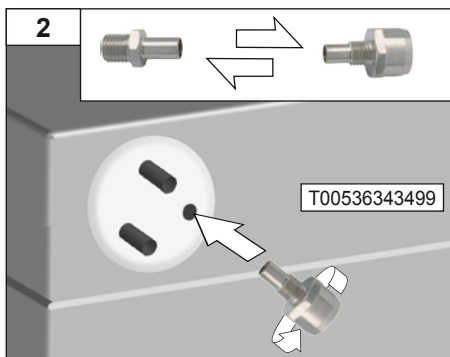
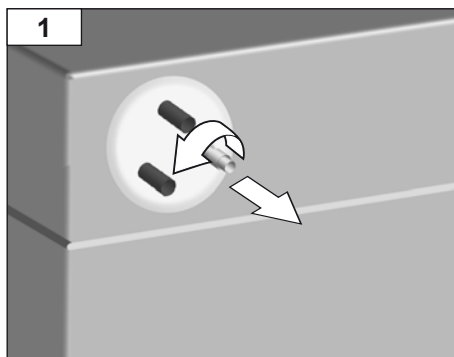
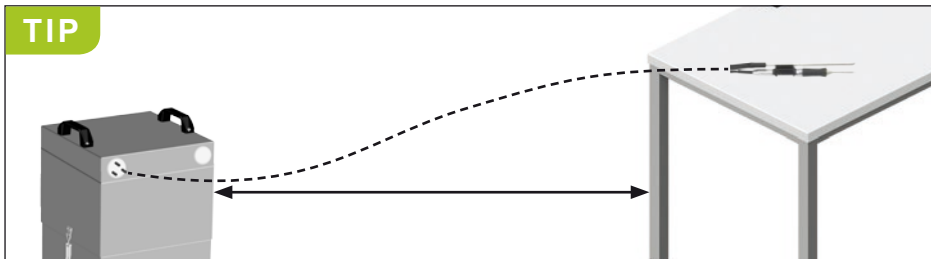
Zero Smog 20T

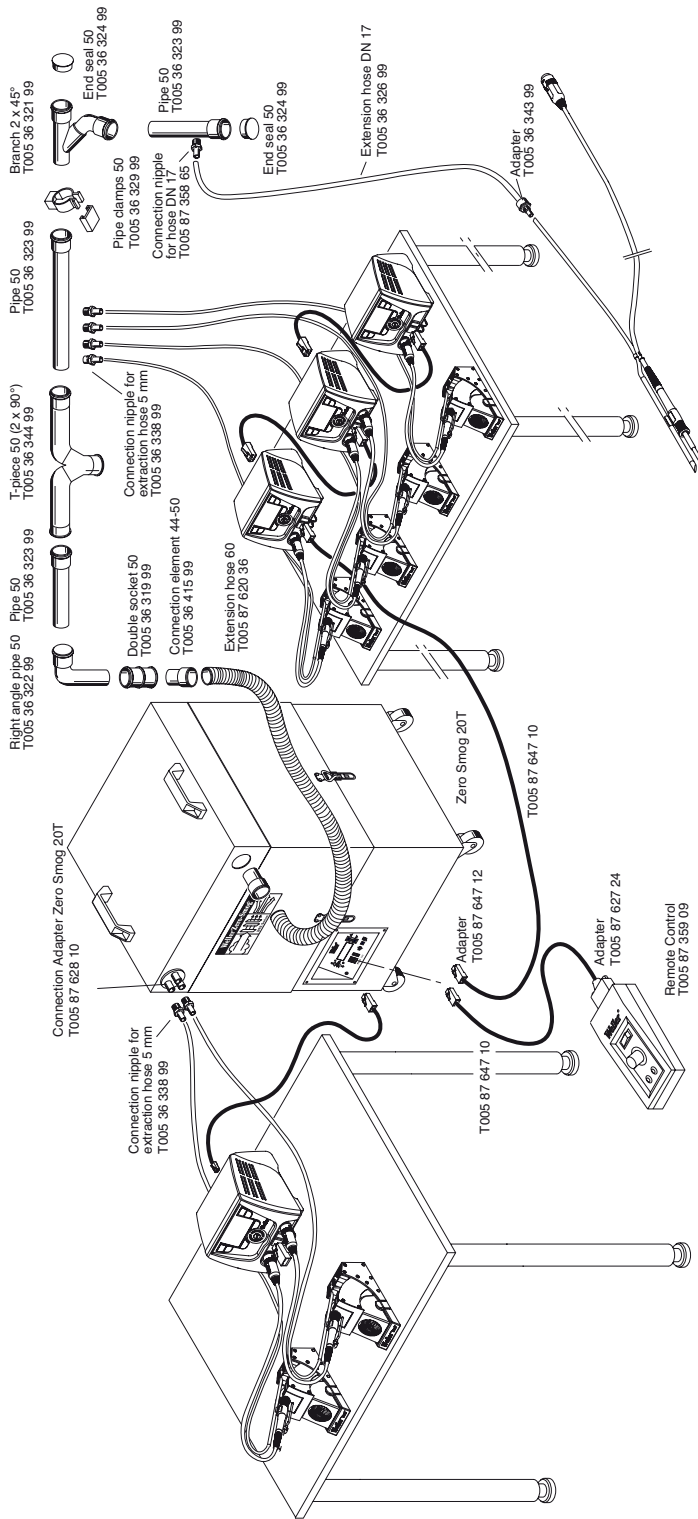




Zero Smog 20T

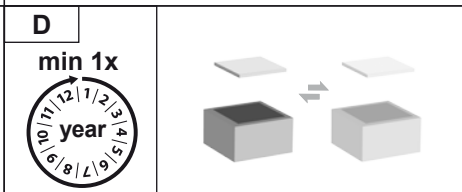
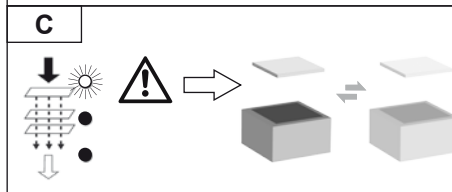
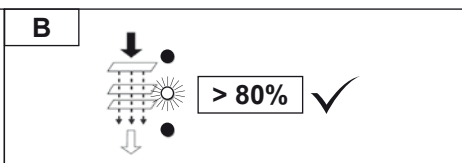
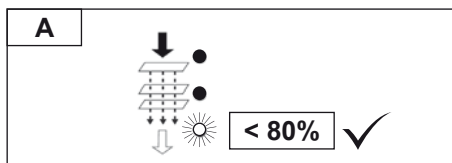
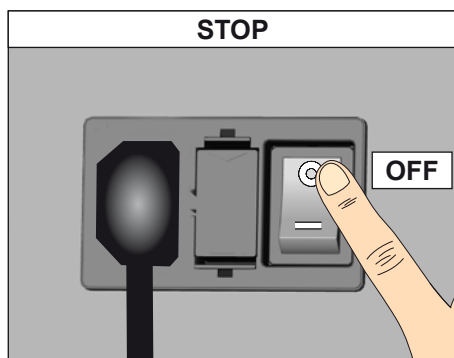
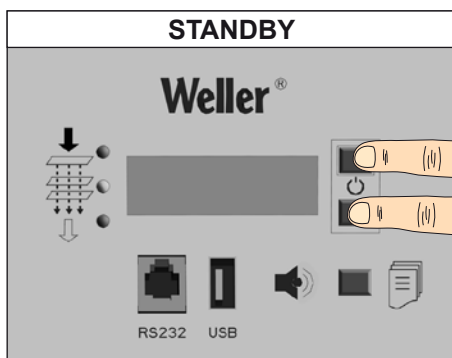
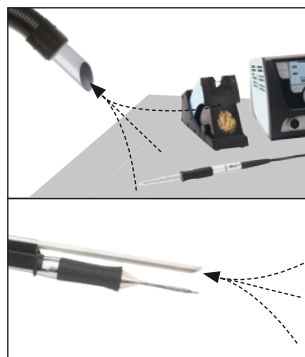
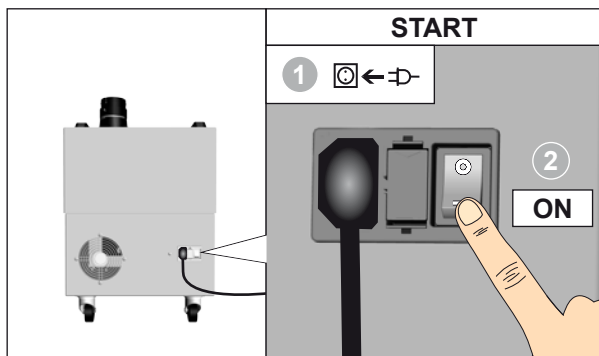
TIP





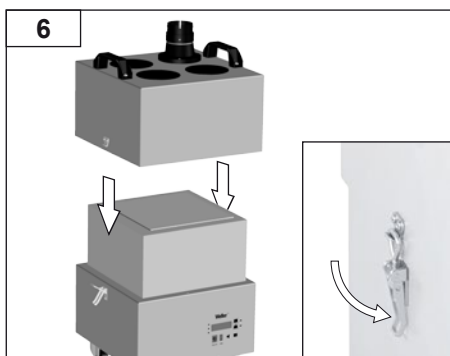
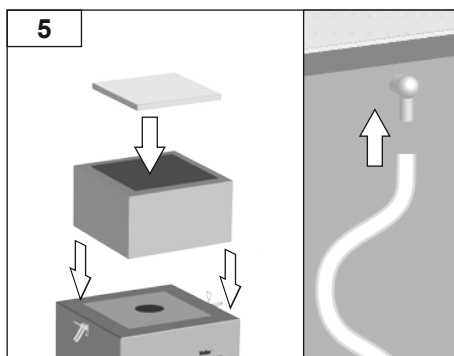
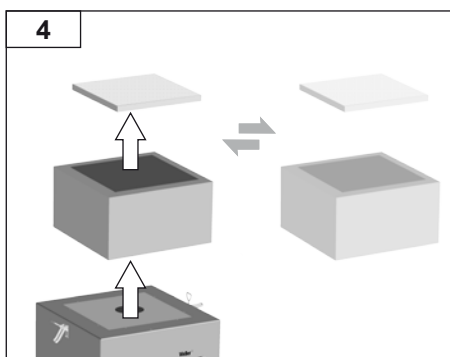
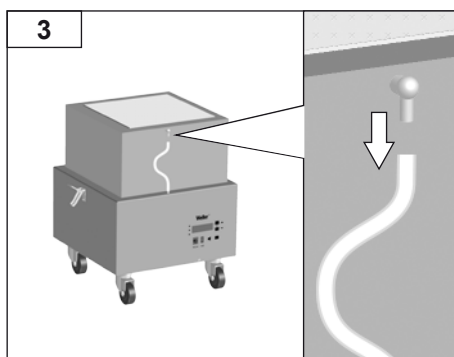
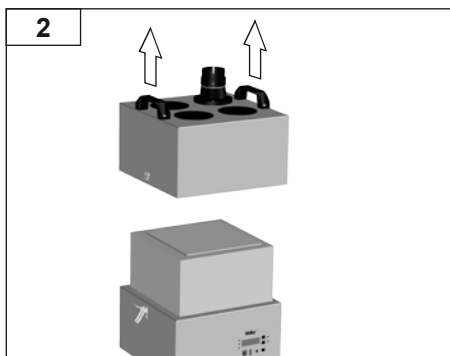
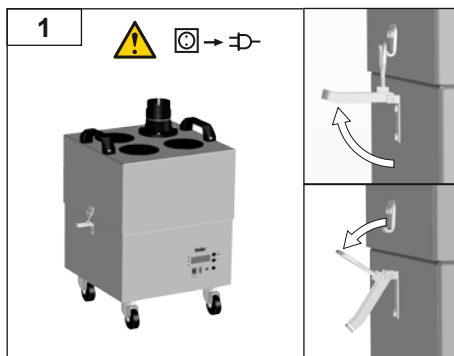
DE Betrieb
 GB Operation
 ES Operação
 FR Fonctionnement
 IT Esercizio
 PT Operação
 NL Gebruik
 SV Drift
 DK Funktion
 FI Käyttö
 GR Λειτουργία
 TR Operasyon

CZ Provoz
 PL Operacja
 HU Üzemeltetés
 SK Prevádzka
 SL Delovanje
 EE Operatsioon
 LV Darbība
 LT Operacija
 BG Работа
 RO Funcționarea
 HR Operativni rad
 RU Эксплуатация

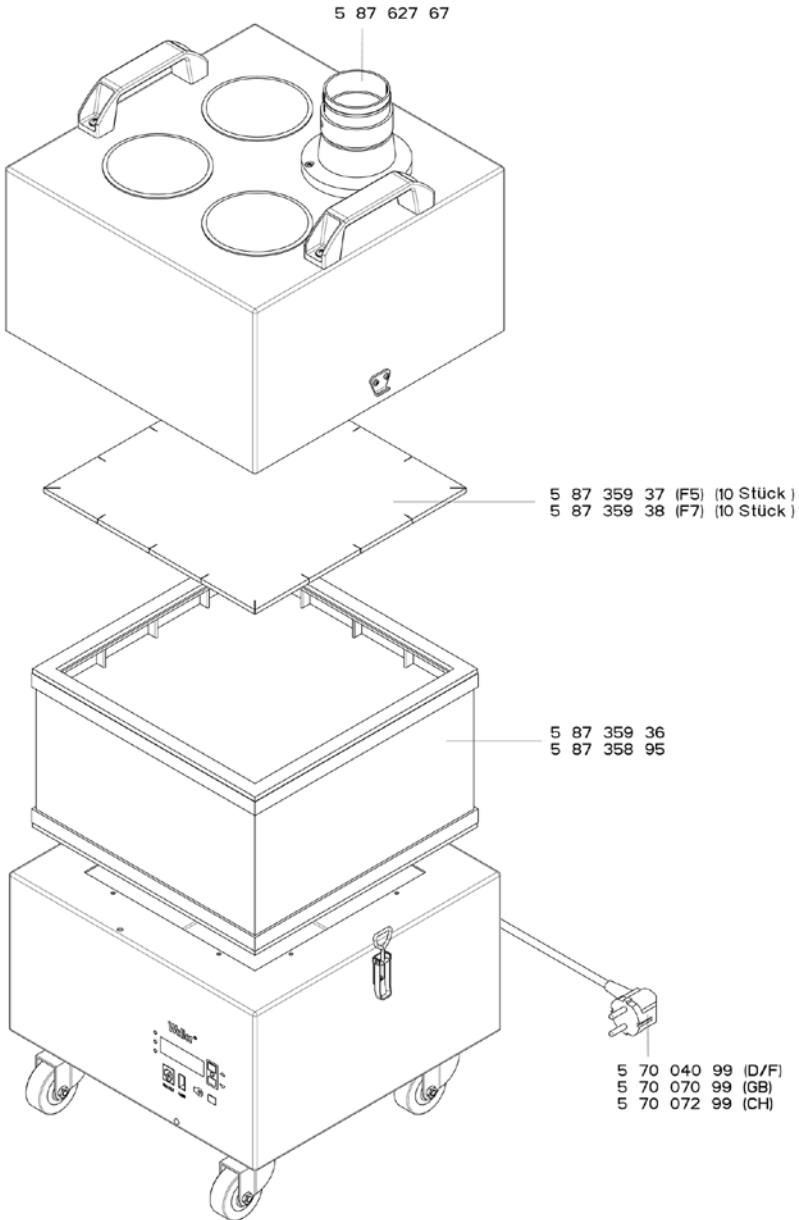


DE Filterwechsel
 GB Filter change
 ES Cambio de filtro
 FR Remplacement du filtre
 IT Sostituzione del filtro
 PT Troca do filtro
 NL Wissel van de filter
 SV Byte av filter
 DK Filterskift
 FI Suodattimen vaihto
 GR Αλλαγή φίλτρου
 TR Filtre deęişimi

CZ Výměna filtru
 PL Wymiana filtra
 HU Szűrőcsere
 SK Výměna filtra
 SL Menjava filtra
 EE Filtri vahetamine
 LV Filtra nomaiņa
 LT Filtrų keitimas
 BG Смяна на филтъра
 RO Schimbarea filtrului
 HR Mjenjanje filtra
 RU Замена фильтров

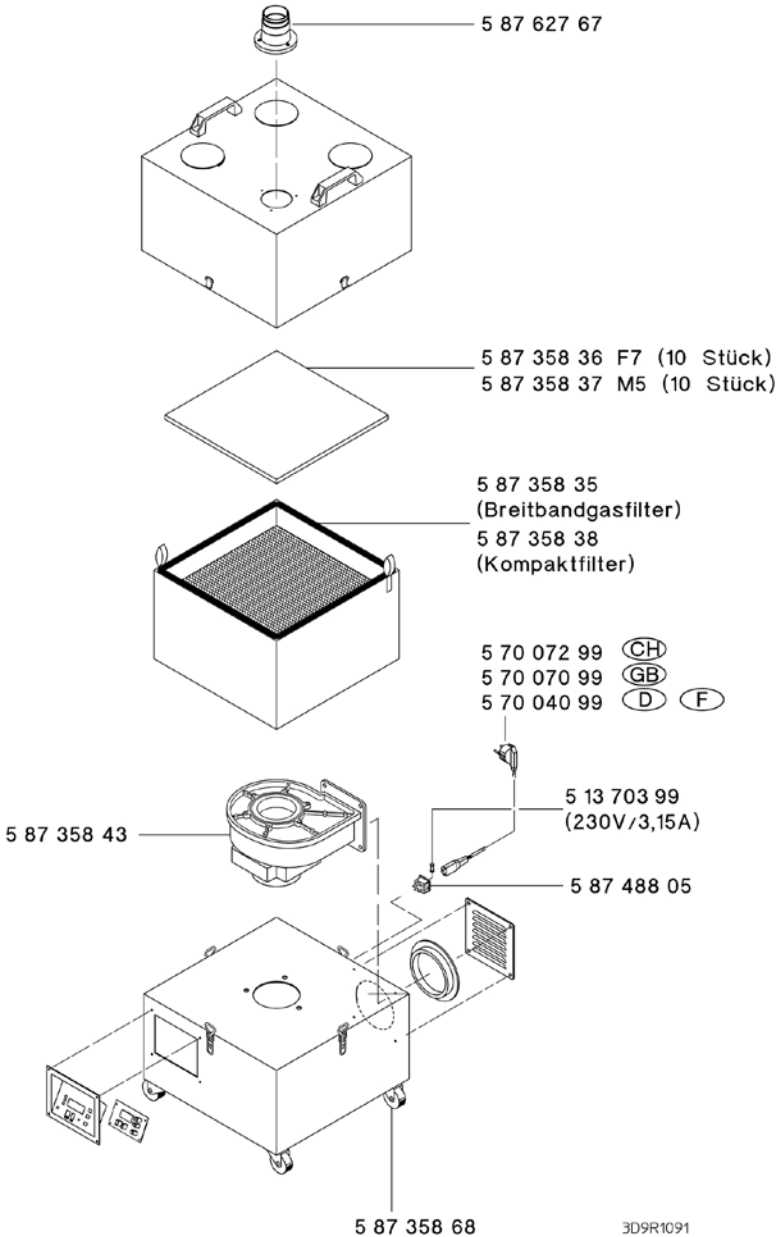


Zero Smog 4V



4D8R1051
Zero-Smog 4V

Zero Smog 6V



GERMANY

Weller Tools GmbH
Carl-Benz-Straße 2
74354 Besigheim

Tel: +49 (0)7143 580-0
Fax: +49 (0)7143 580-108

ITALY

Apex Tool S.r.l.
Viale Europa 80
20090 Cusago (MI)

Tel: +39 (02)9033101
Fax: +39 (02)90394231

USA

Apex Tool Group, LLC
14600 York Rd. Suite A
Sparks, MD 21152

Tel: +1 (800)688-8949
Fax: +1 (800)234-0472

GREAT BRITAIN

Apex Tool Group (UK Operations) Ltd
4th Floor Pennine House
Washington, Tyne & Wear
NE37 1LY

Tel: +44 (0) 191 419 7700
Fax: +44 (0) 191 417 9421

SWEDEN

Apex Tool Group AB
William Gibsons väg 1A
43376 Jonsered

Tel: +46 (0) 31 725 64 39
Fax: +46 (0) 31 725 64 38

CANADA

Apex Tools – Canada
5925 McLaughlin Rd.
Mississauga, Ontario L5R 1B8

Tel. +1 (905) 501-4785
Fax. +1 (905) 387-2640

FRANCE

Apex Tool Group S.N.C.
25 Avenue Maurice Chevalier B.P. 46
77832 Ozoir-la-Ferrière Cedex

Tel: +33 (0)1.64.43.22.00
Fax: +33 (0)1.64.43.21.62

CHINA

Apex Tool Group
A-8 building
No. 38 Dongsheng Road
Heqing Industrial Park, Pudong
Shanghai 201201

Tel: +86 (21)60880288
Fax: +86 (21)60880289

AUSTRALIA

Apex Tools
P.O. Box 366
519 Nurigong Street
Albury, N.S.W. 2640
Australia

Tel: +61 (2)6058-0300
Fax: +61 (2)6021-7403

www.weller-tools.com
www.wellerft.com

© 2015, Apex Tool Group, LLC.
Weller® is a registered Trademark and registered Design of Apex Tool Group, LLC.

Weller®FT
FILTER SYSTEMS