

Переходной роликовый конвейер типа CLV



Переходной конвейер CLV-01 предназначен для приёма и транспортировки печатных плат из исполнительных устройств, снабженных конвейером.

Конвейер не требует специальных знаний в области обслуживания техники, прост и надежен в эксплуатации.

Обеспечивает:

- ручное и механическое перемещение печатных плат по роликам конвейера;
- регулировку ширины конвейера вручную;
- регулировку высоты установки конвейера вручную.

Технические данные:

Длина в линии – 1x500мм*

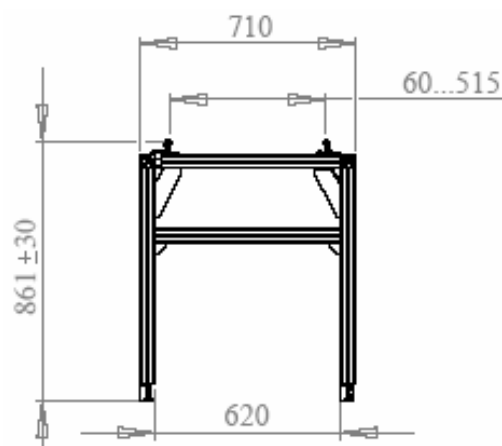
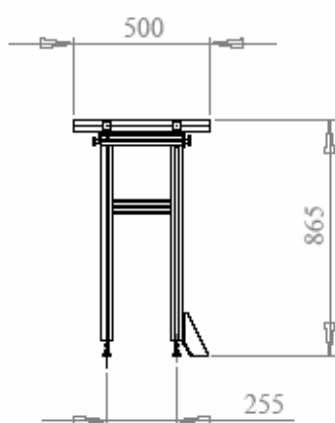
Высота трака 840...900мм

Ширина печатных плат – до 470мм

Фиксированная кромка – передняя

Общие размеры: (ДхШхВ) 500x720x865 мм. Вес 12 кг

*Другие размеры по запросу



Торговая марка – собственность ООО Клевер Электроникс. Все права сохраняются. Содержащаяся здесь информация подлежит изменению без уведомления. Ни один из фрагментов этой спецификации не может быть воспроизведен в какой бы то ни было форме или средствами – электронными, механическими, путем копирования, записи или иначе – без предварительного письменного разрешения ООО Клевер Электроникс. ООО Клевер Электроникс сохраняет за собой права собственности и все прочие права на все чертежи, модели, формы, решения, идеи или любые права на промышленную собственность, представленную или отображенную в этой спецификации. Любое использование представленного или отображенного в этой спецификации материала, за исключением использования с целью ознакомления, ссылки, заказа или иного связанного с ведением деловых отношений с ООО Клевер Электроникс способа использования, строго воспрещено.