

HAP 200

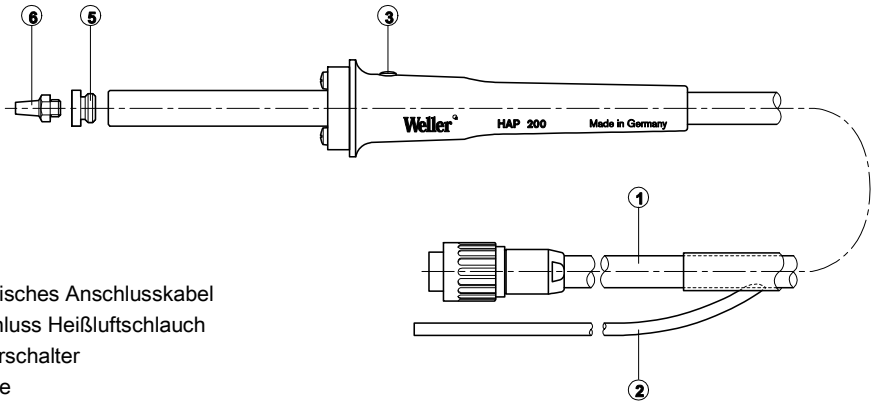
Betriebsanleitung



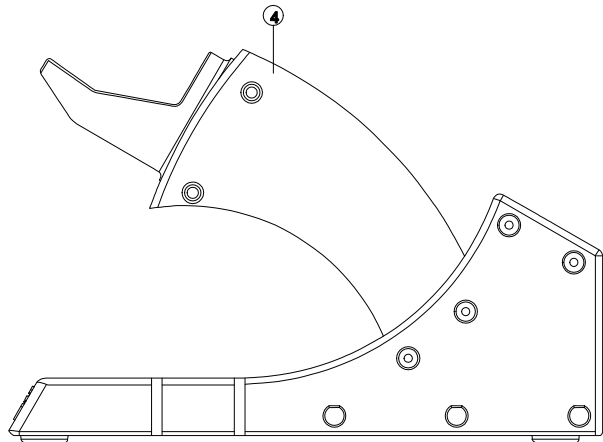
# HAP 200

## Geräteübersicht

Legen Sie das Lötwerkzeug bei Nichtgebrauch immer in der Sicherheitsablage ab.



- 1 Elektrisches Anschlusskabel
- 2 Anschluss Heißluftschlauch
- 3 Fingerschalter
- 4 Ablage
- 5 Düsenadapter
- 6 Düse



## Inhalt

1	Zu dieser Anleitung .....	3
2	Zu Ihrer Sicherheit .....	3
3	Lieferumfang.....	4
4	Gerätebeschreibung .....	5
5	Inbetriebnahme des Geräts.....	5
6	Zubehör .....	6
7	Entsorgung .....	6
8	Garantie.....	6

## 1 Zu dieser Anleitung

Wir danken Ihnen für das mit dem Kauf des Weller Heißluftkolbens HAP 200 erwiesene Vertrauen. Bei der Fertigung wurden strengste Qualitätsanforderungen zugrunde gelegt, die eine einwandfreie Funktion des Gerätes sicherstellen.

Diese Anleitung enthält wichtige Informationen, um den HAP 200 sicher und sachgerecht in Betrieb zu nehmen, zu bedienen, zu warten und einfache Störungen selbst zu beseitigen.

- ▷ Lesen Sie diese Anleitung und die beiliegenden Sicherheitshinweise vor Inbetriebnahme des HAP 200 vollständig durch, bevor Sie mit dem HAP 200 arbeiten.
- ▷ Bewahren Sie diese Anleitung so auf, dass sie für alle Benutzer zugänglich ist.

### 1.1 Berücksichtigte Richtlinien

Der Weller Heißluftkolben HAP 200 entspricht den Angaben der EG Konformitätserklärung mit den Richtlinien 2004/108/EG, 2006/96/EG und 2011/65/EU.

### 1.2 Zu beachtende Dokumente

- Betriebsanleitung des HAP 200
- Begleitheft Sicherheitshinweise zu dieser Anleitung
- Betriebsanleitung Ihres Steuergeräts

## 2 Zu Ihrer Sicherheit

Der Heißluftkolben HAP 200 wurde entsprechend dem heutigen Stand der Technik und den anerkannten sicherheitstechnischen Regeln hergestellt. Trotzdem besteht die Gefahr von Personen- und Sachschäden, wenn Sie die Sicherheitshinweise im beiliegenden Sicherheitsheft sowie die Warnhinweise in dieser Anleitung nicht beachten. Geben Sie den HAP 200 an Dritte stets zusammen mit der Betriebsanleitung weiter.

## 2.1 Das müssen Sie beachten

- Legen Sie den Heißluftkolben stets in der Originalablage ab.
- Entfernen Sie alle brennbaren Gegenstände aus der Nähe des heißen Lötwerkzeugs.
- Schließen Sie niemals brennbare Gase an Ihre Heißluftgeräte an.
- Tragen Sie geeignete Schutzkleidung beim Betrieb des HAP 200.
- Richten Sie den Heißluftstrahl nicht auf Personen und schauen Sie nicht in den Heißluftstrahl hinein.
- Lassen Sie den heißen HAP 200 nie unbeaufsichtigt.
- Arbeiten Sie nicht an unter Spannung stehenden Teilen.
- Sorgen Sie bei der Verwendung von inerten Gasen für ausreichende Belüftung.
- Beachten Sie die Betriebsanleitung Ihres Steuergeräts.

## 2.2 Bestimmungsgemäßer Gebrauch

Verwenden Sie den HAP 200 ausschließlich gemäß dem in der Betriebsanleitung angegebenen Zweck zum Löten und Entlöten von oberflächenmontierten Bauelementen unter den hier angegebenen Bedingungen. Der bestimmungsgemäße Gebrauch des HAP 200 schließt auch ein, dass

- Sie diese Anleitung beachten,
- Sie alle weiteren Begleitunterlagen beachten,
- Sie die nationalen Unfallverhütungsvorschriften am Einsatzort beachten.

Für andere von der Betriebsanleitung abweichende Verwendung, sowie bei eigenmächtig vorgenommenen Veränderungen am Gerät wird vom Hersteller keine Haftung übernommen.

## 3 Lieferumfang

- Heißluftkolben HAP 200
- Betriebsanleitung
- Heft Sicherheitshinweise
- Ablage WDH 30
- Düse R06 Ø 3,0 mm
- Steckschlüssel für Normaldüse
- Düsenadapter M6
- Gabelschlüssel SW8

## 4 Gerätebeschreibung

Der Weller Heißluftkolben HAP 200 mit integriertem Fingerschalter (3) eignet sich zum Löten und Entlöten von oberflächenmontierten Bauelementen. Ein breites Düsenprogramm macht ihn universell einsetzbar. Durch den im Handgriff integrierten Fingerschalter (3) wird der Luftdurchfluss gesteuert. Die Ionenfalle im Kolben sorgt dafür, dass die ausströmende Heißluft frei von statischen Ladungen ist. Schlauch und Handgriff sind antistatisch ausgeführt. Die Temperatur der Heißluft kann über das Steuergerät im Bereich von 50 °C – 550 °C (100 °F – 1000 °F) eingestellt werden.

### 4.1 Technische Daten HAP 200

Heizleistung	200 W
Heizspannung	24 V AC
Max. Luftmenge	15 l/min
Temperaturbereich	50 °C bis 550 °C/100 °F bis 1000 °F
Temperaturgenauigkeit	± 30 °C/± 80 °F

#### Potentialausgleich

Der Heißluftkolben HAP 200 ist mit einer Potentialausgleichsleitung ausgestattet, die gemäß der Betriebsanleitung des verwendeten Steuergeräts beschaltet werden kann.

## 5 Inbetriebnahme des Geräts

### WARNUNG!



#### Verletzungsgefahr durch Heißluft und inerte Gase.

**Beim Betrieb des Heißluftkolbens besteht Verbrennungsgefahr durch austretende Heißluft. Vorsicht: Bei Verwendung von inerten Gasen besteht Erstickungsgefahr.**

- ▷ Lesen Sie die beiliegenden Sicherheitshinweise, die Sicherheitshinweise in dieser Betriebsanleitung sowie die Anleitung Ihres Steuergeräts vor inbetriebnahme des HAP 200 vollständig durch. Beachten Sie die darin gegebenen Vorsichtsmaßnahmen.

1. Den Heißluftkolben HAP 200 sorgfältig auspacken.
2. Sicherstellen, dass das Steuergerät ausgeschaltet ist.
3. Den Heißluftkolben HAP 200 in der Sicherheitsablage (4) ablegen.
4. Den elektrischen Anschlussstecker (1) des HAP 200 in die 7-polige Anschlussbuchse des Steuergeräts einstecken und durch kurze Rechtsdrehung verriegeln.
5. Die Schlauchleitung des HAP 200 (2) auf den „Air“-Nippel des Steuergeräts schieben.

6. Steuergerät am Netzschalter einschalten und Temperatur und Luftdurchflussmenge einstellen.

Beachten Sie hierbei die Betriebsanleitung Ihres Steuergeräts.

## 5.1 Arbeitshinweise

**VORSICHT!**



**Beschädigung des Kolbenheizkörpers durch zu langes Düsengewinde.**

Die Gewindetiefe für Heißluftdüsen beträgt max. 5 mm (0,2 "). Ein längeres Gewinde führt zur Zerstörung des Heizkörpers.

Die Verwendung von Düsen anderer Hersteller als Weller kann zu Schäden am Heißluftkolben führen. Hierbei erlischt der Garantieanspruch.

- ▷ Achten Sie auf die richtige Gewindetiefe der einzuschraubenden Düsen!
- ▷ Verwenden Sie Weller Originalheißluftdüsen!

Mit dem HAP 200 erhalten Sie einen SW8 Steckschlüssel. Dieser muss verwendet werden, um die Düsen zu wechseln. Ziehen Sie die Muttern am Heizkörper mit dem mitgelieferten Maulschlüssel fest.

### Hinweis

Wenn Sie den mitgelieferten Düsenadapter (5) (005 87 610 28) mit dem SW8 Steckschlüssel in den HAP 200 einschrauben, können Sie die gleichen Düsen wie für den HAP 1 verwenden.

Ersatzheißluftkolben sind justiert und können ohne Nachjustierung angeschlossen und verwendet werden.

Zur Überprüfung der Heißlufttemperatur wird die Verwendung einer speziellen Messdüse (005 87 278 08) empfohlen, durch die ein Mantelthermoelement ( $\varnothing$  0,5 mm) kontaktiert werden kann.

## 6 Zubehör

HAP 200 Heißluftdüsen (siehe Überblick Hot Air Nozzles).

## 7 Entsorgung

Entsorgen Sie ausgetauschte Geräteteile, Filter oder alte Geräte gemäß den Vorschriften Ihres Landes.

## 8 Garantie

Die Mängelansprüche des Käufers verjähren in einem Jahr ab Ablieferung an ihn. Dies gilt nicht für Rückgriffsansprüche des Käufers nach §§ 478, 479 BGB.

Aus einer von uns abgegebenen Garantie haften wir nur, wenn die Beschaffenheits- oder Haltbarkeitsgarantie von uns schriftlich und unter Verwendung des Begriffs „Garantie“ abgegeben worden ist.

**Technische Änderungen vorbehalten!**

**Die aktualisierten Betriebsanleitungen finden Sie unter [www.weller-tools.com](http://www.weller-tools.com).**

HAP 200

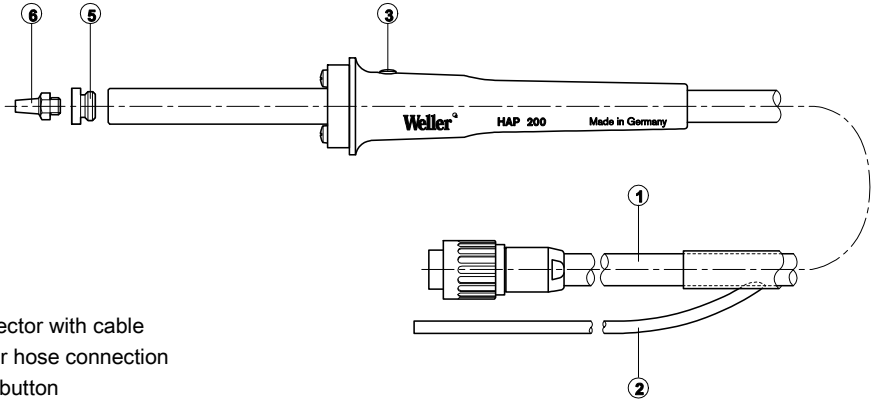
## Operating Instructions



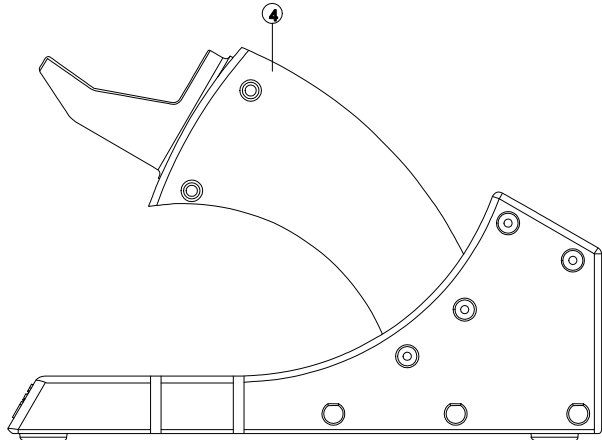
## HAP 200

### Device overview

Always place the soldering tool in the safety rest while not in use.



- 1 Connector with cable
- 2 Hot air hose connection
- 3 Push button
- 4 Stand
- 5 Nozzle adaptor
- 6 Nozzle





## Contents

1 About these instructions.....	3
2 For your safety.....	3
3 Scope of supply.....	4
4 Device description.....	5
5 Commissioning the device.....	5
6 Accessories.....	6
7 Disposal.....	6
8 Warranty.....	6

## 1 About these instructions

Thank you for placing your trust in our company by purchasing the Weller HAP 200 Hot Air Tool. This product meets or exceeds the requirements established by Weller for superior performance, versatility and quality.

These instructions contain important information which will help you to start up, operate and service the HAP 200 safely and correctly, as well as to eliminate simple faults/malfunctions yourselves.

- ▷ Please read these instructions carefully and the attached safety guidelines before you put the HAP 200 into operation.
- ▷ Keep these instructions in a place that is accessible to all users.

### 1.1 Directives taken into consideration

The Weller HAP 200 Hot Air Tool corresponds to the EC Declaration of Conformity in accordance with the basic safety requirements of Directives 2004/108/EC, 2006/96/EC and 2011/65/EU.

### 1.2 Applicable documents

- HAP 200 operating instructions
- Accompanying booklet on safety
- Operating instructions for your control unit

## 2 For your safety

The HAP 200 Hot Air Tool has been manufactured in accordance with state-of-the-art technology and recognized safety rules and regulations. There is nevertheless the risk of personal injury and damage to property if you fail to observe the safety information set out in the enclosed booklet accompanying these operating instructions and the warnings given therein. Always pass on the HAP 200 on to third parties along with these operating instructions. The manufacturer shall not be liable for damage resulting from misuse of the machine or unauthorized alterations

– **State of California warning:**

---

When used for soldering and similar applications, this product produces chemicals known to the State of California to cause cancer and birth defects or other reproductive harm.

---

## 2.1 Please observe the following:

- Always place the hot air tool in its original stand.
- Remove all flammable objects from the vicinity of the hot soldering tool.
- Do not connect flammable gases to your hot air equipment.
- Always wear suitable protective clothing when using the HAP 200.
- Do not direct the hot air jet at persons or look into the hot air jet.
- Never leave the hot HAP 200 unattended.
- Do not carry out work on live parts
- When using inert gases, make sure the area is well ventilated.
- Read and observe the operating instructions of your control unit.

## 2.2 Intended use

Use the HAP 200 exclusively for the purpose indicated in the operating instructions of releasing, accommodating and setting down chip components under the conditions specified here. Intended use of the HAP 200 also includes that

- you read and follow these instructions,
- you read and follow all additional accompanying documents,
- you observe the national accident-prevention regulations applicable at the location where the device is used.

The manufacturer accepts no liability for damages resulting from failure to use the device in compliance with these operating instructions or unauthorised modifications to the device.

## 3 Scope of supply

- Hot air tool HAP 200
- Operating instructions
- Safety booklet
- Stand WDH 30
- Nozzle R06 Ø 3.0 mm
- Socket wrench for standard nozzle
- Nozzle adaptor M6
- Open-end wrench 8 mm across flats

## 4 Device description

The Weller HAP 200 Hot Air Tool with integrated finger switch (3) is suitable for soldering and desoldering surface-mounted components. A wide range of nozzles adds to the versatility of the HAP 200 tool.

A push button (3) integrated in the handle is used to control the air flow. The ionising circuit integrated in the tool ensures that hot air is static free. The hose and handle are of antistatic design.

The hot air temperature can be set to between 50°C and 550°C (100°F and 1000°F) using the control unit.

### 4.1 Technical data HAP 200

Heating output	200 W
Heating voltage	24 V AC
Max. air flow rate	15 l/min
Temperature range	50°C up to 550°C/100°F up to 1000°F
Temperature accuracy	± 30°C/± 80°F

#### Potential balance

The HAP 200 hot air tool has an equipotential bonding conductor which can be connected in accordance with the operating instructions of the control unit in use.

## 5 Commissioning the device

### WARNING!



#### Risk of injury due to hot air and inert gases.

**Use caution when operating the hot air tool, because hot air can cause burns. Caution: use of inert gases in an enclosed area can cause asphyxiation.**

- ▷ Please read carefully the safety instructions in the attached booklet, the safety guidelines given in these operating instructions and the operating instructions of your control unit before putting the HAP 200 into operation. Also observe the safety precautions described herein.

1. Carefully unpack hot air tool HAP 200.
2. Make sure that the control unit is OFF.
3. Place the HAP 200 hot air tool into the stand (4).
4. Insert the electrical connector (1) of the HAP 200 into the 7-pin terminal jack on the control unit, and lock in place by briefly twisting clockwise.
5. Push the air hose of the HAP 200 (2) onto the air nipple on the control unit.
6. Turn on the control unit at the power switch and set the temperature and air flow. Also read and observe the operating instructions of your control unit.

## 5.1 Operating guidelines

---

### CAUTION!



**Excessively long nozzle threads can damage the heater core of your tool.**

The max. thread depth for hot air nozzles is 5 mm (0.2 "). Use of longer threads will cause irreparable damage to the heater core.

Use of Non-Weller nozzles may result in damage to the hot air tool and void the warranty.

- ▷ Pay attention to the correct thread depth of the screw-in nozzles!
  - ▷ Always use Weller original hot air nozzles!
- 

The HAP 200 is supplied with an 8 mm socket wrench. Use this to replace the nozzles. Tighten the nuts on the heater core using the supplied open-end wrench.

**Note** If you screw the enclosed nozzle adaptor (5) (005 87 610 28) into the HAP 200 using the 8 mm socket wrench, you can use the same nozzles as those for the HAP 1.

Replacement hot air tools are supplied preset and can be connected and used without any need for readjustment.

To check the hot air temperature, it is recommended that you use a special test nozzle (005 87 278 08) which mates with a sheathed thermocouple ( $\varnothing$  0.5 mm).

## 6 Accessories

HAP 200 Hot Air Nozzles  
(see overview Hot Air Nozzles)

## 7 Disposal

Dispose of replaced equipment parts, filters or old devices in accordance with the rules and regulations applicable in your country.

## 8 Warranty

Claims by the buyer for physical defects are time-barred after a period of one year from delivery to the buyer. This does not apply to claims by the buyer for indemnification in accordance with §§ 478, 479 BGB (German Federal Law Gazette).

We shall only be liable for claims arising from a warranty furnished by us if the quality or durability warranty has been furnished by use in writing and using the term "Warranty".

**In addition, for the USA and Canada:**

Weller Tools GmbH warrants to the original purchaser and any subsequent owner ("Buyer") that Weller soldering and desoldering products will be free from defects in material and workmanship for a period of one year from date of purchase, provided that no warranty is made with respect to products which have been altered, subjected to abuse or improperly used, installed or repaired. Use of non-Weller Tools GmbH components will void this warranty if a non-Weller Tools GmbH component is defective (or is the source of the defect). Weller Tools GmbH will repair or replace products found to be defective not caused by a part, component or accessory manufactured by another company, during the warranty period. Contact Weller Tools with dated proof of purchase and return to Apex Tool Group LLC., 14600 York Rd. Suite A, Sparks, MD 21152 USA. All costs of transportation and reinstallation shall be borne by the Buyer.

IN NO EVENT SHALL WELLER TOOLS GMBH BE LIABLE FOR INCIDENTAL OR CONSEQUENTIAL DAMAGES. WELLER TOOLS GMBH LIABILITY FOR ANY CLAIMS ARISING OUT OF THIS WARRANTY SHALL NOT EXCEED THE PURCHASE PRICE OF THE PRODUCT.

THE PERIOD OF ALL IMPLIED WARRANTIES APPLICABLE TO THIS PRODUCT INCLUDING ANY IMPLIED WARRANTY OF MERCHANTABILITY OR FITNESS, OR FITNESS FOR A PARTICULAR PURPOSE IS LIMITED TO 12 MONTHS FROM THE DATE OF PURCHASE BY THE USER.

Some states do not allow the exclusion or limitation of incidental or consequential damages, so the above limitation or exclusion may not apply to you. Some states do not allow limitation on how long an implied warranty lasts, so the above limitation may not apply to you. This warranty gives you specific legal rights, and you may also have other rights, which vary from state to state.

**Subject to technical alterations and amendments!**

**See the updated operating instructions at [www.weller-tools.com](http://www.weller-tools.com).**

HAP 200

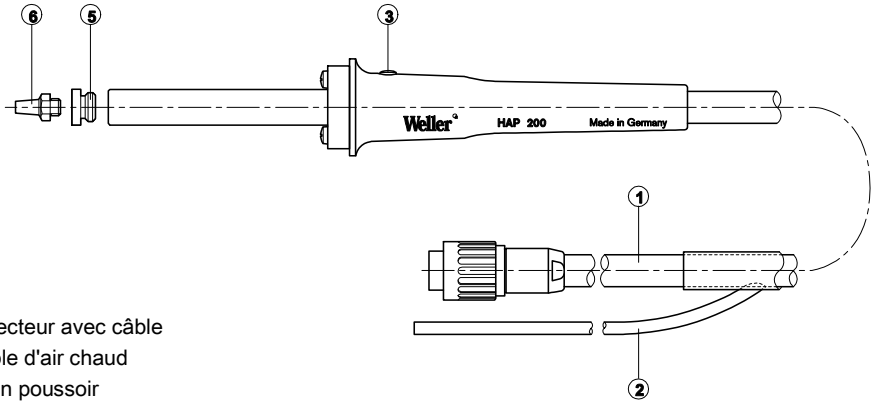
Model d'emploi



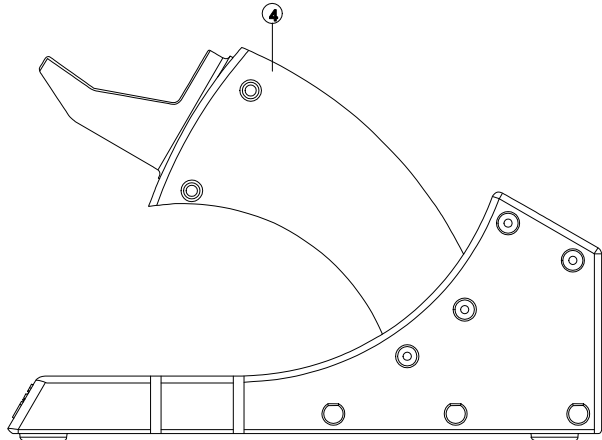
## HAP 200

### Schéma de l'appareil

En cas de non utilisation de l'outil de soudage, toujours le poser dans la plaque reposoir de sécurité.



- 1 Connecteur avec câble
- 2 Flexible d'air chaud
- 3 Bouton poussoir
- 4 Support
- 5 Embout à buse
- 6 Buse



## Table des matières

1 A propos de ce manuel .....	3
2 Pour votre sécurité.....	4
3 Contenu de la livraison.....	5
4 Description de l'outil.....	5
5 Mise en service de l'outil .....	5
6 Accessoires .....	6
7 Élimination .....	6
8 Garantie.....	7

### 1 A propos de ce manuel

Merci de nous avoir accordé votre confiance en achetant l'outil à air chaud Weller HAP 200.

Ce produit satisfait ou dépasse les exigences établies par Weller en termes de performance supérieure, de souplesse d'utilisation et de qualité.

Le présent manuel contient des informations importantes concernant le démarrage, le fonctionnement et la maintenance du HAP 200 en toute sécurité, ainsi que la résolution des défauts/dysfonctionnements simples.

- ▷ Veuillez lire attentivement le présent manuel d'instruction et les consignes de sécurité en annexe avant de mettre le HAP 200 en marche.
- ▷ Conservez ce manuel d'instruction dans un endroit accessible à tous les utilisateurs.

#### 1.1 Directives de référence

L'outil à air chaud Weller HAP 200 répond à la déclaration de conformité CE selon les exigences fondamentales en matière de sécurité des directives 2004/108/CE, 2006/96CE et 2011/65/EU.

#### 1.2 Documents à suivre

- Manuel d'instruction HAP 200
- Livret annexe sur la sécurité
- Manuel d'instruction de l'unité de commande



## 2 Pour votre sécurité

- L'outil à air chaud HAP 200 a été fabriqué selon l'état de l'art et les règles de sécurité reconnues. Toutefois, le non-respect des consignes de sécurité et des avertissements décrits dans le livret en annexe au présent manuel d'instruction peut être à l'origine de risque de dommages corporels et matériels.
- Transmettez à un tiers toujours le HAP 200 accompagné du présent manuel d'instruction.
- Le fabricant n'est pas responsable quant aux dommages résultant d'un usage inapproprié de la machine ou de modifications non autorisées.
- **Avertissement de la part de l'État de Californie :**

---

Ce produit, lorsqu'il est utilisé pour le soudage et des applications similaires, produit des substances chimiques connues de l'État de Californie pour causer le cancer et des anomalies congénitales, voire d'autres problèmes de reproduction.

---

### 2.1 Respectez les consignes suivantes :

- Placez systématiquement l'outil à air chaud dans son support d'origine.
- Éloignez tous les objets inflammables se trouvant à proximité de l'outil de soudage chaud.
- Ne raccordez pas de gaz inflammable sur votre équipement à air chaud.
- Portez toujours un vêtement de protection adapté lors de chaque utilisation du HAP 200.
- Ne dirigez pas le jet d'air chaud vers des personnes et ne regardez pas à l'intérieur du jet d'air chaud.
- Ne laissez pas le HAP 200 chaud sans surveillance.
- N'exécutez pas les travaux sur des pièces sous tension.
- Si vous utilisez des gaz inertes, assurez-vous que la zone est bien ventilée.
- Lisez et suivez le manuel d'instruction de votre unité de commande.

### 2.2 Utilisation conforme

Utilisez le HAP 200 exclusivement aux fins décrites dans le manuel d'instruction concernant le desserrage, l'insertion et l'abaissement des composants dans les conditions spécifiées ici. L'utilisation conforme du HAP 200 inclut également l'obligation de

- lire et suivre le présent manuel d'instruction,
- lire et suivre tous les documents annexes,
- respecter les réglementations nationales concernant la prévention des accidents en vigueur dans le pays d'utilisation de l'outil.

Le fabricant dénie toute responsabilité pour les dommages résultant d'une utilisation de l'outil non conforme au présent manuel d'instruction ou de modifications non autorisées sur l'outil.

### 3 Contenu de la livraison

- Outil à air chaud HAP 200
- Manuel d'instruction HAP
- Livret de sécurité
- Support WDH 30
- Buse R06 Ø 3.0 mm
- Clé à douille pour buse standard
- Embout de buse M6
- Clé plate 8 mm

### 4 Description de l'outil

L'outil à air chaud Weller HAP 200 à bouton poussoir intégré (3) convient au soudage et au dessoudage des composants montés en surface. Une large gamme de buses étend la souplesse d'utilisation du HAP 200.

Un bouton poussoir (3) intégré dans la poignée permet de contrôler le flux d'air. Le circuit ionisant intégré dans l'outil garantit un air chaud exempt de champ statique. Le flexible et la poignée sont antistatiques.

La température de l'air chaud peut être réglée entre 50 °C et 550 °C (100 °F et 1000 °F) à l'aide de l'unité de commande.

#### 4.1 Caractéristiques techniques du HAP 200

Puissance de chauffage	200 W
Tension de chauffage	24 V CA
Débit d'air max.	15 l/min
Plage de température	50 °C à 550 °C/100 °F à 1000 °F
Précision de température	± 30 °C/± 80 °F

#### Liaison équipotentielle

L'outil à air chaud HAP 200 possède un conducteur de liaison équipotentielle que vous pouvez raccorder conformément au manuel d'instruction de l'unité de commande utilisée.

### 5 Mise en service de l'outil

**AVERTISSEMENT !** Risque de blessure dû à l'air chaud et aux gaz inertes.



**Utilisez l'outil à air chaud avec précaution car l'air chaud peut brûler. Attention : l'utilisation de gaz inertes dans une pièce close risque d'asphyxier les personnes présentes.**

- ▷ Veuillez lire attentivement les consignes de sécurité contenues dans le livret en annexe et dans le présent manuel d'instruction ainsi que le manuel d'instruction de votre unité de commande avant de mettre le HAP 200 en service. Respectez également les précautions de sécurité décrites ci-dessous.

1. Déballez l'outil à air chaud HAP 200 avec précaution.
2. Assurez-vous que l'unité de commande est éteinte.
3. Placez l'outil à air chaud HAP 200 dans son support (4).
4. Branchez le connecteur (1) du HAP 200 dans la prise à 7 broches sur l'unité de commande, puis verrouillez-le en tournant légèrement vers la droite.
5. Insérez le flexible à air (2) du HAP 200 dans le raccord à air comprimé sur l'unité de commande.
6. Mettez l'unité de commande en marche en activant l'interrupteur principal, puis réglez la température et le débit d'air.  
Lisez et respectez le manuel d'instruction de votre unité de commande.

## 5.1 Consignes d'utilisation

### ATTENTION !



**Des filets de buse trop longs peuvent endommager le radiateur de votre outil.**

**La profondeur max. des filets pour les buses d'air chaud est 5 mm (0,2 "). L'utilisation de filets plus longs entraînera des dommages irréparables sur le radiateur.**

**L'utilisation de buses autres que Weller peut entraîner des dommages sur l'outil à air chaud et annuler la garantie.**

- ▷ Portez une attention particulière à la longueur de filet des buses !
- ▷ Utilisez toujours des buses à air chaud Weller d'origine !

Le HAP 200 est fourni avec une clé à douille 8 mm. Utilisez-la pour remplacer les buses. Serrez les écrous du radiateur à l'aide de la clé plate fournie.

**Remarque** Si vous vissez l'embout de buse fourni (5) (005 87 610 28) dans le HAP 200 à l'aide de la clé à douille 8 mm, vous pouvez utiliser les mêmes buses que celles du HAP 1.

Les outils à air chaud de rechange sont pré-réglés à la livraison et donc prêts à être branchés et utilisés sans ajustement supplémentaire.

Pour vérifier la température de l'air chaud, il est recommandé d'utiliser une buse test spéciale (005 87 278 08) qui s'accouple sur un thermocouple gainé (Ø 0.5 mm).

## 6 Accessoires

Buses à air chaud HAP 200  
(voir le schéma Buses à air chaud dans la section au verso et sur [www.weller.eu](http://www.weller.eu))

## 7 Élimination

Éliminez les pièces remplacées, les filtres ou les appareils usagés conformément aux règles et réglementations en vigueur dans votre pays.

## 8 Garantie

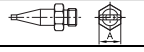
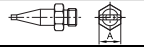






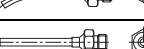
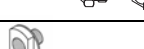
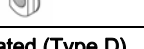
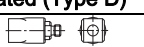
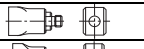


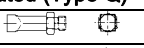



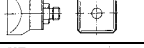
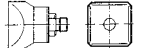
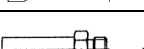
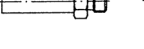
Toute réclamation par l'acheteur quant à des défauts physiques est prescrite après une période d'un an à compter de la date de livraison chez l'acheteur. Cette limitation ne s'applique pas aux réclamations formulées par l'acheteur relatives à une indemnisation conformément aux §§ 478, 479 BGB (Code civil allemand).

Notre responsabilité pour les revendications provient exclusivement d'une garantie fournie de notre part si la garantie de qualité ou de durabilité a été fournie par écrit et emploie le terme "Garantie".

**Sous réserve de modifications techniques!**

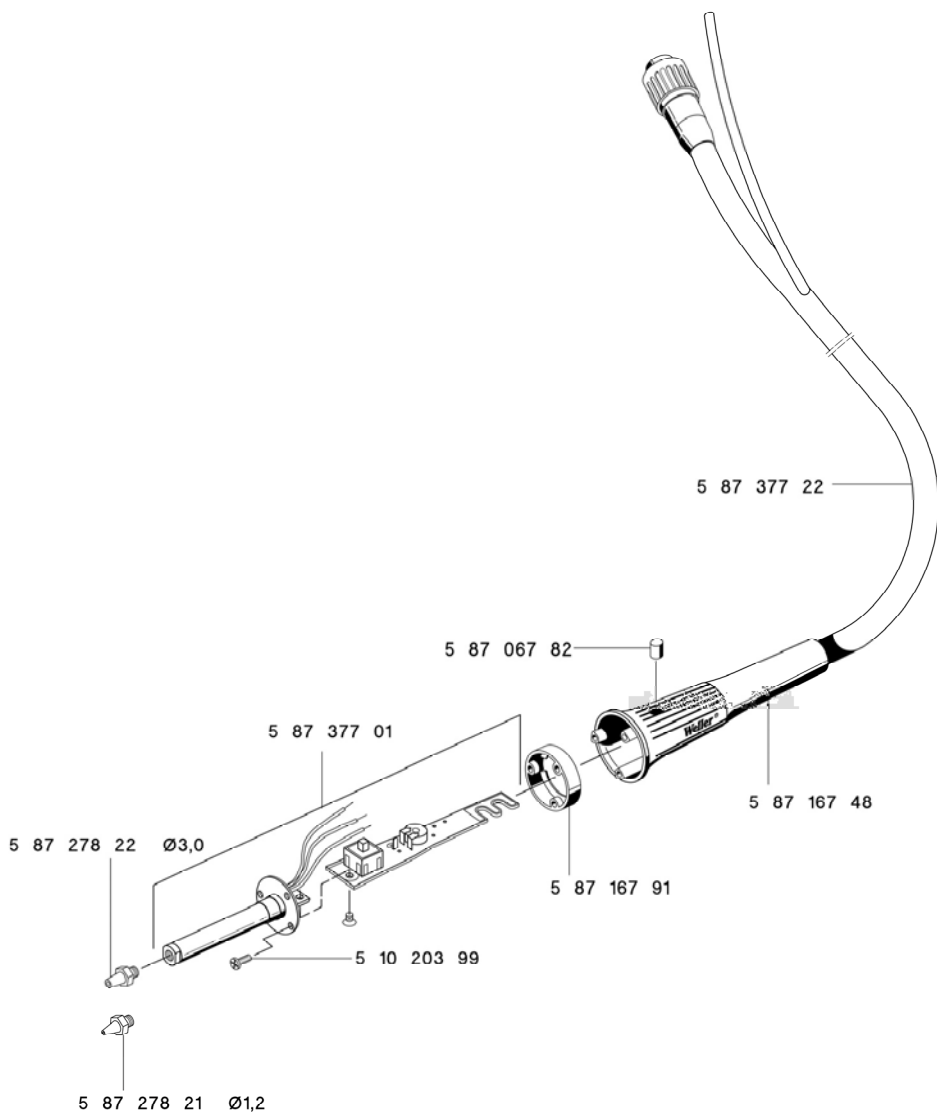
**Vous trouverez les manuels d'utilisation actualisés sur  
[www.weller-tools.com](http://www.weller-tools.com).**

Hot air nozzles for HAP 200

Model		Type	Dimensions A x B		Order-No.
			inch	mm	
F02		Flat nozzle	.059 x .315	1,5 x 8,0	T005 87 277 74
F04		Flat nozzle	.059 x .413	1,5 x 10,5	T005 87 277 73
F06		Flat nozzle	.059 x .472	1,5 x 12,0	T005 87 277 72
FD2		Dual nozzle	Ø .059 x .315	Ø 1,5 x 8,0	T005 87 277 76
FD4		Dual nozzle	Ø .059 x .394	Ø 1,5 x 10,0	T005 87 277 75
R02		Round nozzle	Ø .031	Ø 0,8	T005 87 278 23
R04		Round nozzle	Ø .047	Ø 1,2	T005 87 278 21
R06		Round nozzle	Ø .118	Ø 3,0	T005 87 278 22
R08		Round nozzle, bent	Ø .079	Ø 2,0	T005 87 277 86
R10		Round nozzle, bent	Ø .079	Ø 2,0	T005 87 277 87
M6		Adapter			T005 87 617 28
<b>2-side heated (Type D)</b>					
D04		Nozzle	.413 x .413	10,5 x 10,5	T005 87 277 79
D06		Nozzle	.394 x .512	10 x 13	T005 87 277 82
D08		Nozzle	.394 x .591	10 x 15	T005 87 277 81
D10		Nozzle	.394 x .709	10 x 18	T005 87 277 84
<b>4-side heated (Type Q)</b>					
Q02		Hot air nozzle	.236 x .256	6 x 6,5	T005 87 277 77
Q04		Hot air nozzle	.236 x .354	6 x 9	T005 87 277 78
Q06		Hot air nozzle	.394 x .591	10 x 15	T005 87 277 80
Q08		Hot air nozzle	.492 x .591	12,5 x 15	T005 87 277 83
SK709		Hot air nozzle	.472 x .472	12 x 12	T005 87 278 12
Q10		Measuring nozzle	.709 x .709	18 x 18	T005 87 277 85
R01		Measuring nozzle for thermo element	.0197	Ø .0,5	T005 87 278 08

Subject to technical change without notice.

# HAP 200 – Exploded Drawing



**GERMANY****Weller Tools GmbH**

Carl-Benz-Str. 2  
74354 Besigheim  
Phone: +49 (0) 7143 580-0  
Fax: +49 (0) 7143 580-108

**GREAT BRITAIN****Apex Tool Group  
(UK Operations) Ltd.**

4<sup>th</sup> Floor Pennine House  
Washington, Tyne & Wear  
NE37 1LY  
Phone: +44 (0) 191 419 7700  
Fax: +44 (0) 191 417 9421

**ITALY****Apex Tool S.r.l.**

Viale Europa 80  
20090 Cusago (MI)  
Phone: +39 (02) 9033101  
Fax: +39 (02) 90394231

**FRANCE****Apex Tool Group S.N.C.**

25 Av. Maurice Chevalier BP 46  
77832 Ozoir-la-Ferrière Cedex  
Phone: +33 (0) 1.64.43.22.00  
Fax: +33 (0) 1.64.43.21.62

**AUSTRALIA****Apex Tools – Australia**

**P.O. Box 366**  
519 Nurigong Street  
Albury, N. S. W. 2640  
Phone: +61 (2) 6058-0300  
Fax: +61 (2) 6021-7403

**CANADA****Apex Tools – Canada**

5925 McLaughlin Rd.  
Mississauga, Ontario L5R 1B8  
Phone: +1 (905) 501-4785  
Fax: +1 (905) 387-2640

**CHINA****Apex Tool Group**

A-8 Building, No. 38 Dongsheng Road,  
Heqing Industrial Park, Pudong  
Shanghai 201201  
Phone: +86 (21) 60 88 02 88  
Fax: +86 (21) 60 88 02 89

**USA****Apex Tool Group, LLC**

14600 York Rd. Suite A  
Sparks, MS 21152  
Phone: +1 (800) 688-8949  
Fax: +1 (800) 234-0472

T005 57 057 07 / 07.2014

T005 57 057 06 / 06.2012

[www.weller-tools.com](http://www.weller-tools.com)**Weller®**