

JOT automation

JOT | Транспортировка материала

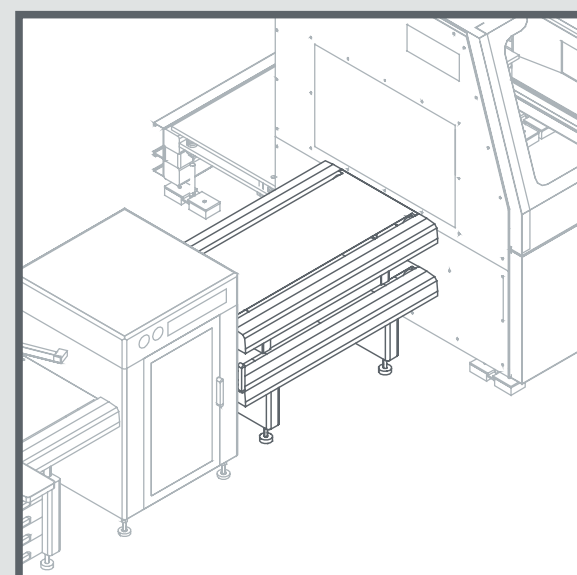
Регулируемое расстояние  
между уровнями  
конвейерной линии



CE

## Двухуровневый конвейер для паллет серии 30 J301-06

- Транспортирует паллеты между рабочими фазами на двух уровнях
- Полностью электрическое многоприводное функционирование
- отсутствуют проблемы с шумом и пылью
- Независимо контролируемые модули
- Легко выполнять изменения компоновки
- Можно выбирать число сегментов



# Двухуровневый конвейер для паллет для паллет серии 30 J301-06

## СТАНДАРТНЫЕ СВОЙСТВА

- Профильная конструкция из стали и алюминия
- Сегментированная, многоприводная система
- Полностью электрический
- Электрический интерфейс SMEMA
- Отвечает нормам безопасности CE
- Дизайн, безопасный с точки зрения возникновения электростатического разряда

## ТЕХНИЧЕСКИЕ ХАРАКТЕРИСТИКИ

- Высота конвейерных линий:

нижняя	верхняя
мин. 450	750-950 мм

можно выбирать

- Мин. расстояние между нижней и верхней линией 300 мм
- Скорость конвейера прим. 12 м/мин
- Макс. размер паллеты 500 x 500 мм
- Мин. размер паллеты 400 x 400 мм
- Макс. нагрузка 30 кг, вкл. паллету
- Типичный вес паллеты 6 кг для размера 500 x 500 мм
- Типичное время цикла 5 сек. от сегмента до сегмента
- Вес 100 - 400 кг в зависимости от числа сегментов и поперечных соединительных устройств
- Поперечное соединительное устройство + 20 кг
- Рекомендуемая длина сегмента 750 мм. Если используется более длинная паллета, длина сегмента будет увеличена

## ТРЕБОВАНИЯ К УСТАНОВКЕ

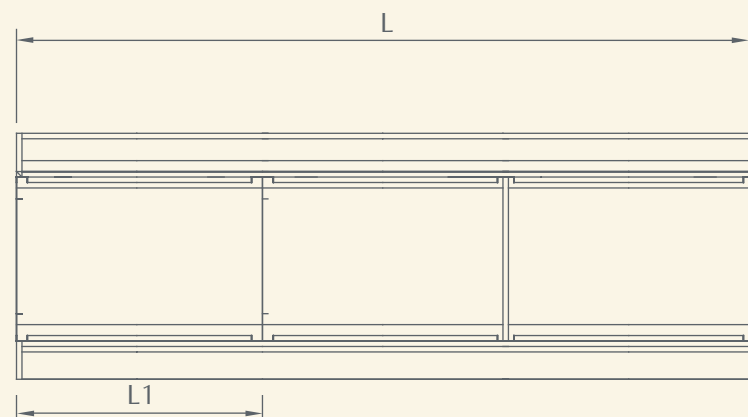
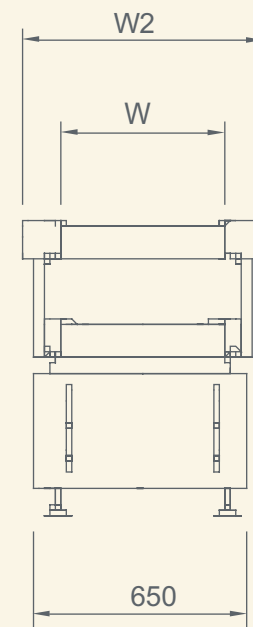
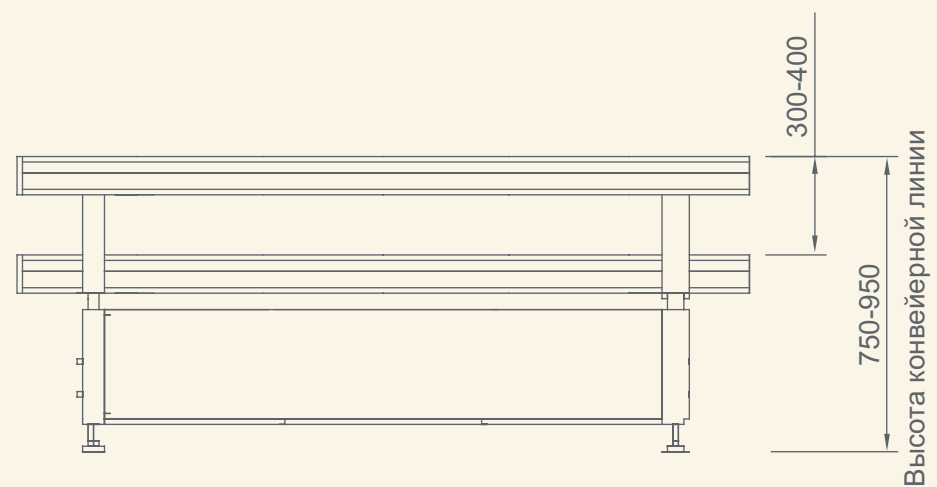
- Электропитание 220-240 В переменного тока / 50 Гц / 75 Вт / мотор или 110-120 В переменного тока / 60 Гц / 75 Вт / мотор

## ВАРИАНТЫ

- Поперечное соединительное устройство, считывание/запись эскортной памяти

## СПЕЦИФИКАЦИЯ ПРИВОДНОГО УСТРОЙСТВА

- Транспортировка паллет посредством двух двойных круглых ремней и барабанного мотора переменного тока



Длина сегментов  $L1 = 500, 750, 1000, 1250, 1500$

Макс. общая длина  $L = 3000$

Макс. общее число сегментов в одном конвейере = 6

ШИРИНА ПАЛЛЕТЫ  $W = 400-500$  мм

$W2 = W + 243$  мм

Все торговые марки - собственность JOT Automation Group. Все права сохраняются. Содержащаяся здесь информация подлежит изменению без уведомления. Ни один из фрагментов этой спецификации не может быть воспроизведен в какой бы то ни было форме и какими бы то ни было средствами: электронными, механическими, путем фотокопии, записи или иначе без предварительного письменного разрешения JOT Automation Group. JOT Automation Group сохраняет за собой право собственности и все прочие права на все чертежи, модели, размеры, формы, решения, идеи или любые права на промышленную собственность, представленную или отображенную в этой спецификации. Любое использование представленного или отображенного в этой спецификации материала, за исключением использования с целью ознакомления, ссылки, заказа или иного связанного с ведением бизнеса с JOT Automation Group Plc способа использования, строго запрещено.



JOT automation

JOT Eesti - подразделение Elektrobit Group Plc. и JOT Automation  
JOT EESTI

Laki 12 корпус D, 10621 Таллинн Эстония  
тел. +372 6 670 800, факс +372 6 670 807  
e-mail: eesti@elektrobit.com, www.joteesti.com