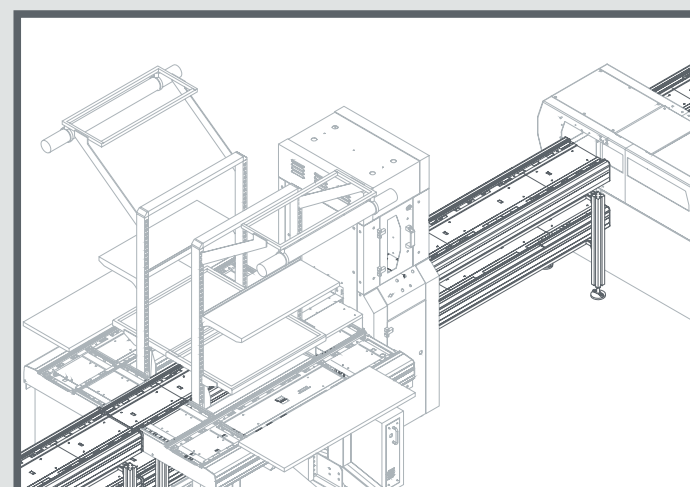




CE

Двухуровневый конвейер для паллет серии 10 *J301-07*

- Транспортирует паллеты между рабочими фазами на двух уровнях
- Для ручных, полуавтоматических и полностью автоматических сборочных линий
- Модули типа «подключи и работай» с независимым контролем
- Легко выполнять изменения компоновки



Двухуровневый конвейер для паллет для паллет серии 10 J301-07

СТАНДАРТНЫЕ СВОЙСТВА

- Используется для главного потока паллет в производственной линии
- Сегментированная, многоприводная система
- Профильная конструкция из стали и алюминия
- Электрический интерфейс SMEMA для всех направлений подключения
- Отвечает нормам безопасности CE
- Дизайн, безопасный с точки зрения возникновения электростатического разряда

ТЕХНИЧЕСКИЕ ХАРАКТЕРИСТИКИ

- Высота конвейерной линии $500/800 \text{ мм} \pm 25 \text{ мм}$, можно выбрать другую высоту
- Длина конвейера 1535 мм, три сегмента
- Поперечные соединительные устройства могут быть собраны на обоих концах конвейера одновременно на верхнем уровне
- Возможная скорость конвейера 12 или 18 м/мин. Скорость зависит от веса паллеты
- Размер паллеты 250 x 350 мм (W x L)
- Макс. нагрузка вкл. паллету: 10 кг (скорость конвейера 12 м/мин)
- Типичный вес паллеты 2.5 кг
- Время цикла 2-6 сек. от сегмента до сегмента, в зависимости от скорости
- Вес прим. 100 кг, в зависимости от конфигурации

ТРЕБОВАНИЯ К УСТАНОВКЕ

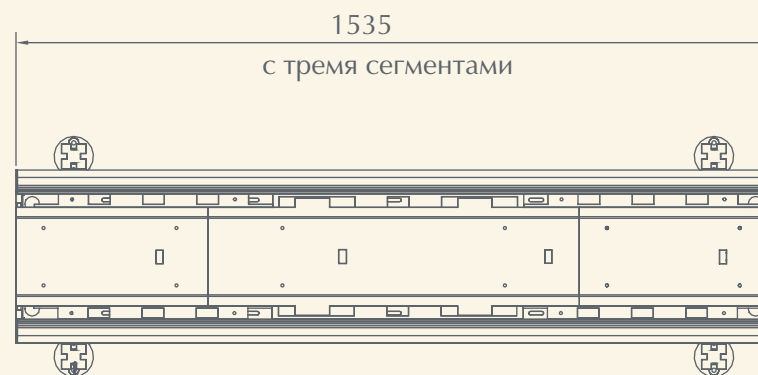
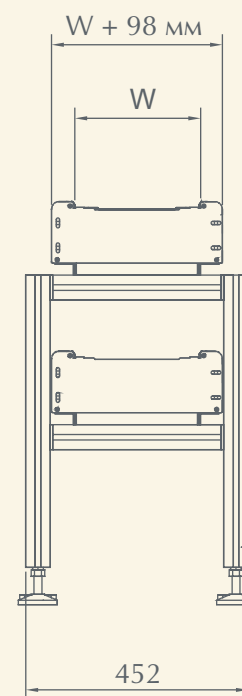
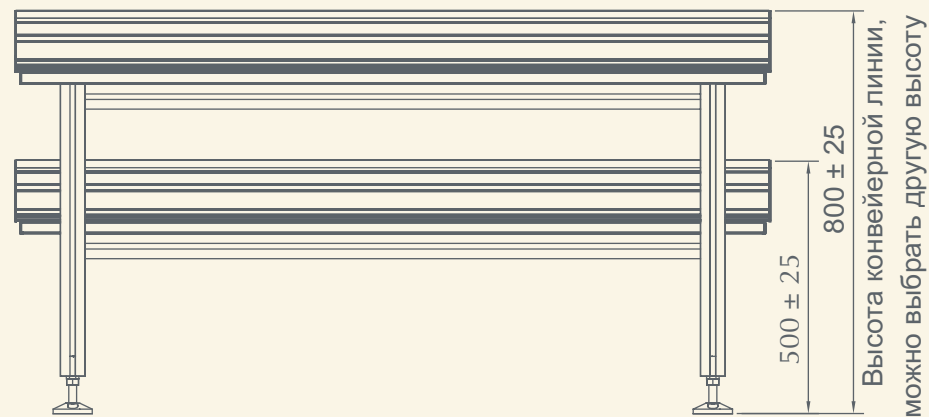
- Электропитание 220-240 В переменного тока / 50 Гц / (прим. 1 А)
- Пневматическая часть: 0.6 МПа, макс. 5 л/мин сухой (при использовании поперечного соединительного устройства)

ВАРИАНТЫ

- Поперечное соединительное устройство
- Устройства для считывания/записи эскортной памяти

СПЕЦИФИКАЦИЯ ПРИВОДНОГО УСТРОЙСТВА

- Транспортировка паллет посредством конвейерных лент и 6 Вт-ных моторов переменного тока



Ширина паллеты W = 250 мм

Длина паллеты L = 350 мм

Все торговые марки - собственность JOT Automation Group. Все права сохраняются. Содержащаяся здесь информация подлежит изменению без уведомления. Ни один из фрагментов этой спецификации не может быть воспроизведен в какой бы то ни было форме и какими бы то ни было средствами: электронными, механическими, путем фотокопии, записи или иначе без предварительного письменного разрешения JOT Automation Group. JOT Automation Group сохраняет за собой право собственности и все прочие права на все чертежи, модели, размеры, формы, решения, идеи или любые права на промышленную собственность, представленную или отображенную в этой спецификации. Любое использование представленного или отображенного в этой спецификации материала, за исключением использования с целью ознакомления, ссылки, заказа или иного связанного с ведением бизнеса с JOT Automation Group Plc способа использования, строго воспрещено.